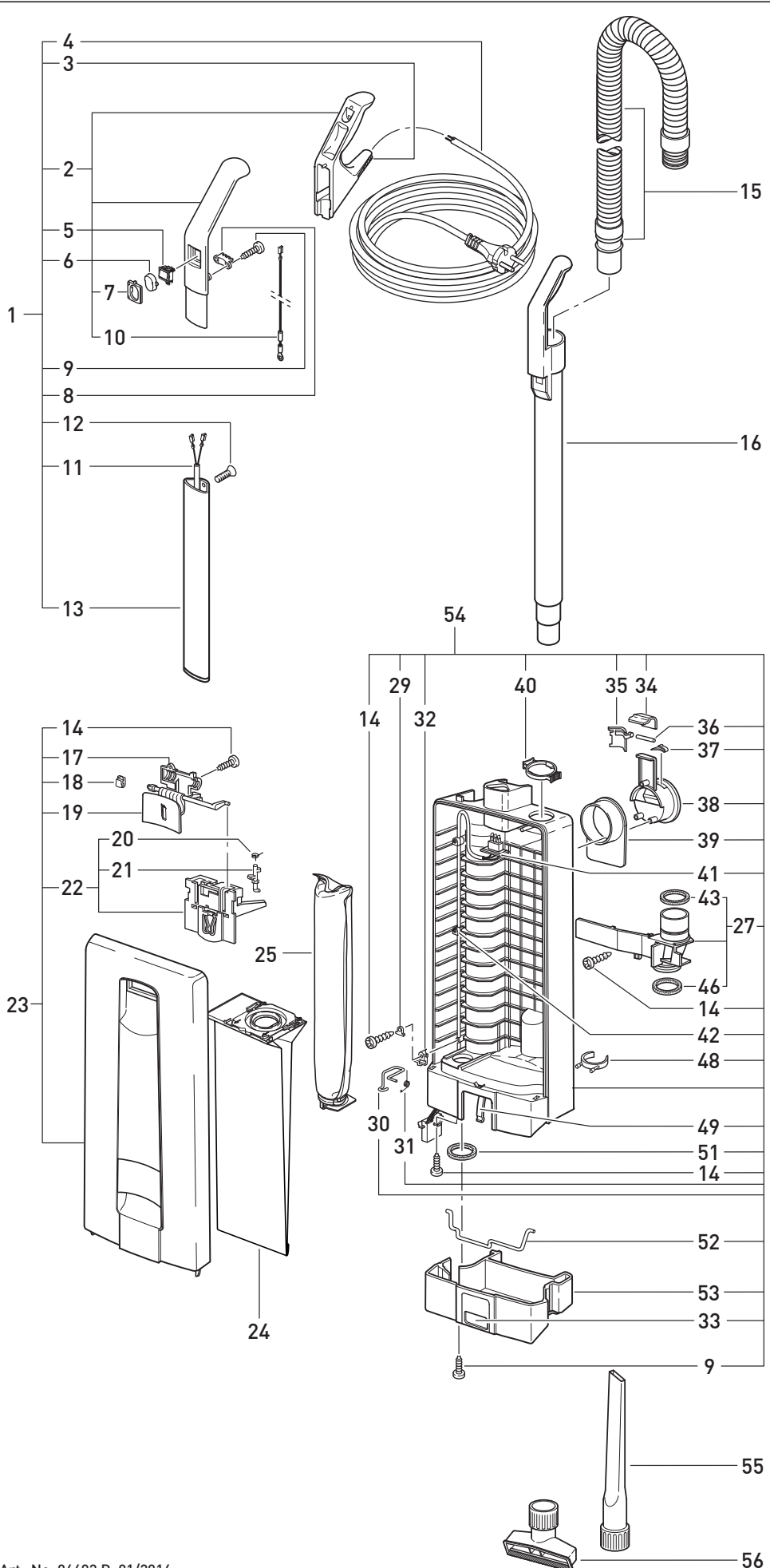


Diese Informationen sind nur für Europa bestimmt (230 V / 240 V) und gelten nicht für Nordamerika !



SEBO AUTOMATIC XP 3

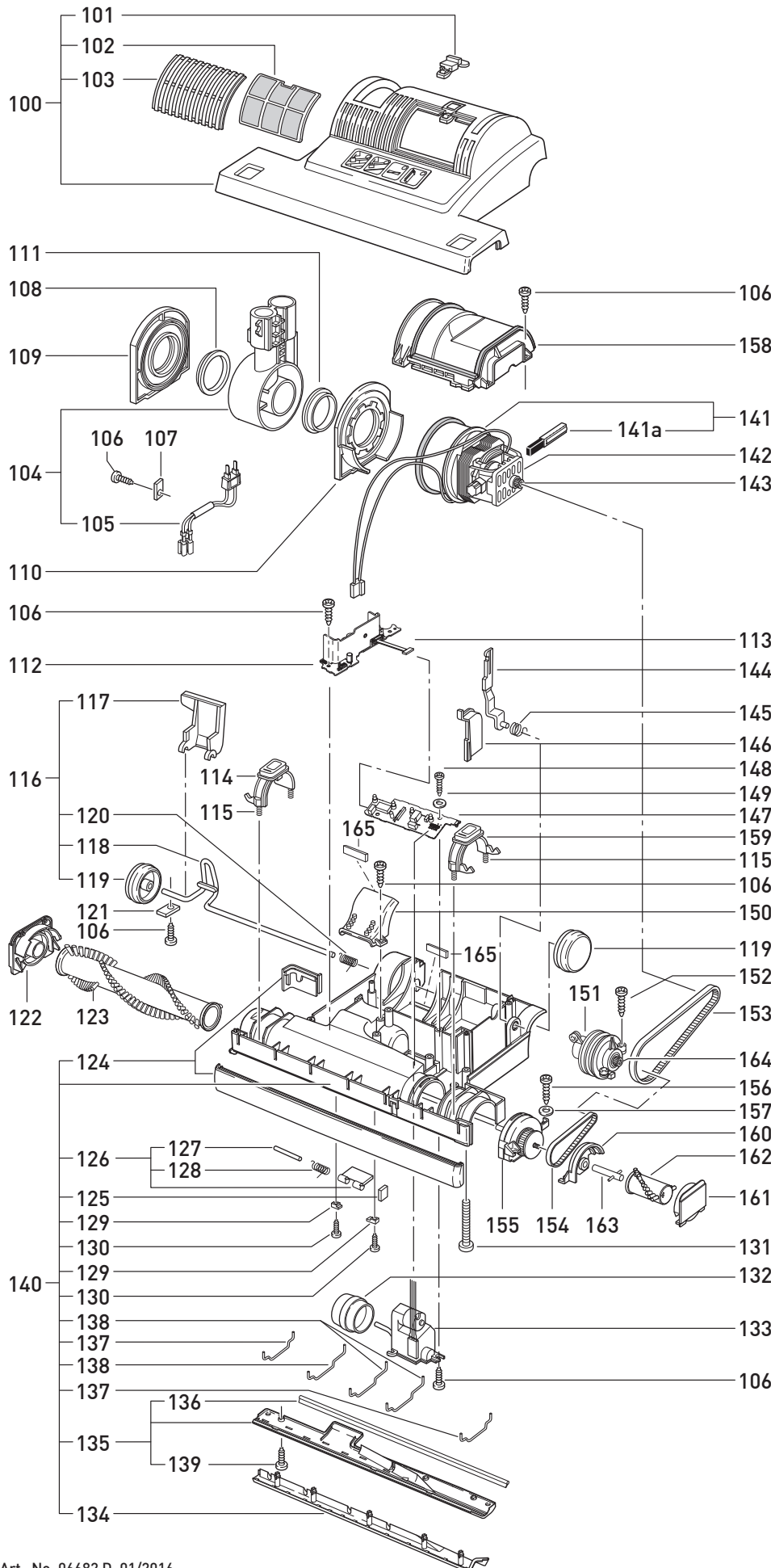


Pos.	Art.-Nr.	Benennung (DE)
1	5628hg	Stiel Sebo X, hg/gS (D) komplett
1	5626bl	Stiel Sebo X hg/bl (D) komplett
1	5626hg	Stiel Sebo X hg/gS (CH) komplett
1	5626hg	Stiel Sebo X hg/gS (CH) komplett
2	5296ES	Stiel Sebo X hellgrau, komplett
3	5359HE	Kabeltülle, hellgrau
4	5260dg	Anschlussleitung, grauschwarz mit Konturenstecker
4	5351dg	Anschlussleitung, grauschwarz mit CH-Stecker
5	05113	Wippenschalter, komplett
6	5160gs	Schaltwippe, grauschwarz
6	5160bl	Schaltwippe, blau
7	5161hg	Schalterrahmen, hellgrau
8	5162	Zugentlastungsschelle
9	0103ER	Linsenblechschraube C3,9x16
10	5253-1	Antistatikleitung, 2-polig
11	5216ER	Stielleitung, 2-polig
12	0129ER	Taptite 2 M 4x12
13	5187	Stiel Sebo X
14	0102ER	Linsenblechschraube F3,9x13
15	5040sb	Schlauch, silber, komplett
16	5045hg	Handsaugrohr, hellgrau, kpl.
17	5803hg	Lagerdeckel, hellgrau
18	5319	Blattfeder (Filterhalter)
19	5706gs	Schließhebel, grauschwarz
19	5706bl	Schließhebel, blau
20	5091	Drehfeder
21	5360	Sperrstift
22	5324	Filterhalter, komplett
23	5805SE	Deckel, komplett, hg/gS
23	5808SE	Deckel, komplett, hg/bl
24	5093N	Filtertüten Sebo X
25	5036ER	Micro-Hygienefilter X
27	5808SE	Deckel, komplett, hg/gS
29	1073	Lasche
30	5208	Sicherungsbügel
31	5210	Drehfeder
32	5164	Zugentlastung
33	5082gs	Entriegelungstaste, ga
33	5082bl	Entriegelungstaste, bl
34	5808hg	Exzenterhebel, hellgrau
35	5099	Halter für Exzenterhebel
36	0187ER	Zylinderstift 4h9x33,5 St
37	5146	Kabelhakenfeder
38	5145hg	Kabelhakenaufnahme, hellgrau
39	5144hg	Kabelhaken, hellgrau
40	5424gs	Sicherungsring, grauschwarz
41	5217ER	Innenleitung, 2-polig
42	5266	Kabelschelle
43	5842	Dichtring, 54x44x6
46	5289	Dichtring für Abdeckung
48	1823hg	Zubehörclip, hellgrau
49	5084	Blattfeder (Verriegelung)
51	5163	Dichtring
52	5083	Verriegelungsstange
53	5085hg	Stoßschutz, hellgrau
54	5184hg	Filtergehäuse, kpl., hg/gS
54	5184bl	Filtergehäuse, kpl., hg/bl
55	1092JE	Fugendüse, hellgrau
56	1491JE	Polsterdüse, hellgrau

Diese Informationen sind nur für Europa bestimmt (230 V / 240 V) und gelten nicht für Nordamerika !



SEBO AUTOMATIC XP 3



Pos.	Art.-Nr.	Benennung (DE)
100	5493SE	Oberteil XP3, grauschwarz, kpl.
100	5498SE	Oberteil XP3, blau, kpl.
101	5008gs	Verriegelungsknopf, gs
101	5008bl	Verriegelungsknopf, bl
102	5143	Abluftfilter X
103	5007gs	Filtergitter, grauschwarz
103	5007bl	Filtergitter, blau
104	5729hg	Gelenk X, kpl., (inkl. Pos. 105)
105	5176	Flachsteckaufnahme, kpl.
106	0102ER	Linsenblechschraube F3,9x13
107	2494	Lasche
108	5101	Gelenklagerbuchse
109	5178	Gelenklager rechts, kpl.
110	5728	Gelenklager links, kpl.
111	5717	Gelenklager links
112	5847ER	Leiterplatte Stromversorgung
113	5205/1	Verbindungsleitung
114	5102gs	Ausrückbügel re, grauschwarz
114	5102bl	Ausrückbügel re, blau
115	5103	Druckfeder 0,6x5x22
116	5051hg	Achse X, komplett
117	5059or	Rastpedal, orange
118	5053	Achse X
119	5819hg	Laufrolle X, komplett
120	2010	Drehfeder (Achse)
121	2014ER	Lasche, verzinkt
122	5031hg	Bürstenlager, hg/gs
122	5287bl	Bürstenlager, hellgrau/blau
123	5276ER	Rundbürstensen, XP3, (inkl. Pos. 162)
124	5231hg	Stoßbandage XP3, hellgrau
125	5155hg	Verschleißplatte
126	51720R	Verschlussklappe, komplett
127	5303	Lagerstift
128	5304	Drehfeder
129	5154hg	Lasche
130	0100ER	Linsenblechschraube C2,9x9,5
131	0176ER	Linsenschraube AM 4x30
132	5174hg	Stellrolle X, kpl, hellgrau
133	5060ER	Stellgetriebe, komplett
134	5415hg	Bodenleiste XP3 vorn, komplett
135	5416hg	Bodenleiste XP3 hinten, komplett
136	5400-3	TPU-Dichtlippe
137	5401	Haltebügel, kurz
138	5402	Haltebügel, lang
139	0197ER	Bodenblechschraube M4x12Z1
140	5322hg	Unterteil XP3 hellgrau, komplett
141	5470	Gebälsemotor X 230V, komplett
141a	05118S	Kohlebürstensen für GM Domel
142	5100	Stützgummi
143	5462	Motorritzel 2MR
144	5129	Gelenkarm X-Reihe
145	5107-1	Drehfeder (Gelenkarm)
146	5112sw	Abdeckkappe, schwarz
147	5849ER	Leiterplatte Steuerung
148	0107ER	Linsenblechschraube C2,9x13
149	0143ER	Scheibe 3,2 DIN 125
150	5173sw	Saugkanaldeckel, schwarz
151	5465	Sensor XP3, komplett
152	0104ER	Linsenblechschraube C3,9x25
153	5463	Zahnriemen 2MR-310-6
154	5110	Zahnriemen 219 3M HTDII-6
155	5767hg	Bürstenlager links, komplett
156	0103ER	Linsenblechschraube C3,9x16
157	0141ER	Klemmscheibe TN451003
158	5018UL	Motordeckel komplett
159	5239gs	Ausrückbügel links, grauschwarz
159	5239bl	Ausrückbügel links, blau
160	5244hg	Dichtungslager, XP3
161	5249gs	Bürstenabdeckung, grauschwarz
161	5288bl	Bürstenabdeckung, blau
162	5250	Randbürste XP3, komplett
163	5246	Wellenverlängerung, komplett
164	5117/1	Motor-Sensorritzel
165	5108	Filzstreifen